

İŞIKLI TAVAN VANTİLATÖRÜ

CEILING FAN WITH LIGHT

İŞIKLI TAVAN VANTİLATÖRÜ-BLUETOOTHLU CEILING FAN WITH LIGHTS-WITH BLUETOOTH

GERİLİM / VOLTAGE	230VAC
FREKANS / FREQUENCY	50Hz
LAMBA GÜÇ / LIGHT POWER	36W
MOTOR GERİLİM / ENGINE POWER	24VDC
MOTOR GÜÇ / ENGINE POWER	30W
MOTOR HIZ / FAN SPEED	250rpm
HOPARLÖR GERİLİM / SPEAKER VOLTAGE	5VDC
HOPARLÖR GÜÇ / SPEAKER POWER	5W
IP SINIFI / IP CLASS	20



Uyarılar

Bu fanın giriş volt değeri 110V/220V 50-60Hz olmalıdır.

Elektrik montajı lisanslı bir elektrikçi tarafından yapılmalıdır.

Elektrik çarpması riskini azaltmak için montaj veya sökme işlemi yapmadan önce elektriğin kesildiğinden emin olun. Montaj sırasında kablo sırası şu şekilde olmalıdır:

Toprak kablosu, sıcak (güç) kablosu / ortalama kablosu. Sökme işlemi sırasında sıra ise ortalama kablosu / sıcak(güç) kablosu, toprak kablosu.

Montaj sırasında tüm montaj vidalarının sıkı olduğundan emin olun.

Yaralanma riskini azaltmak için fan çalışırken bıçağa dokunmayın.

Kurulum öncesi kontroller

1.Fan çalışmıyorsa;

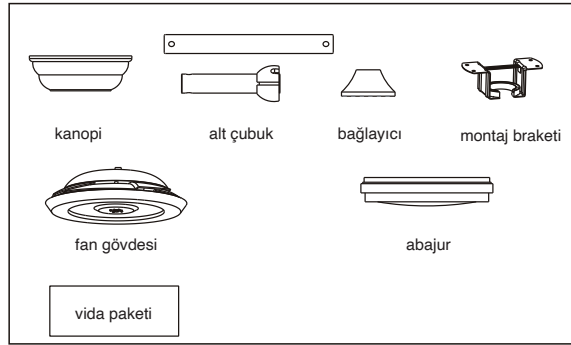
- Kablo bağlantılarını kontrol edin.
- Giriş voltajını 110V/220V, 50-60Hz olarak doğrulayın.

2.Fan gürültülü çalışıyorsa;

- Vidaların sıkılığını kontrol edin.
- Somun bağlantılarında sürtünme olmadığından emin olun; gerekiyorsa muhafazayı değiştirin.

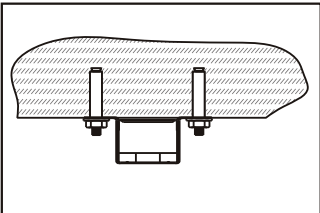
Kurulum adımları ve talimatlar

1.Bileşenler



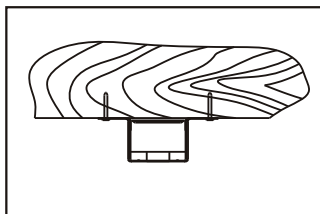
2. Montaj braketi kurulumu

(Şekil:2)



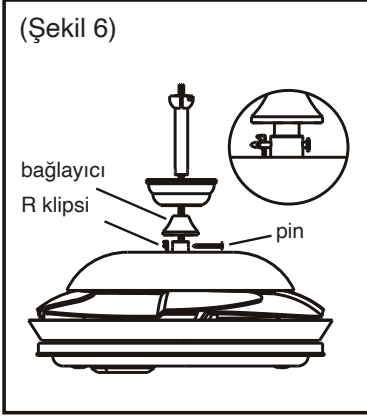
(1) Beton tavan: 8 mm çapında iki delik açın, genişleme vidalarını yerleştirin ve sabitleyin, ardından genişleyen somunlarla vidalayın (Şekil 2)

(Şekil:3)



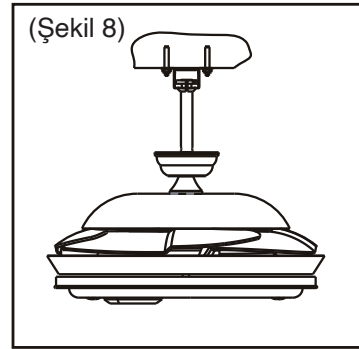
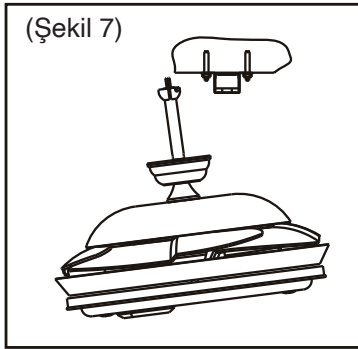
(2) Ahşap tavan: Braketi en az 7 cm kalınlığındaki ahşap tavana 4 ahşap vida ile sabitleyin (Şekil 3).

3. Süspansiyon sisteminin montajı



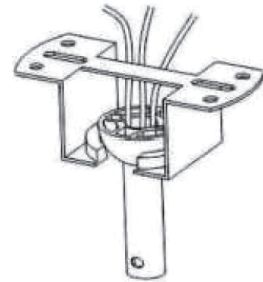
- 1) Çubuktan iğneyi çıkarın, R klipsini kaldırın ve kurşun teli alın. Alt çubuğu, gölgelik ve konektörü takın, ardından alt çubuğu fan gövdesine bağlayın. Alt çubuğu deliklere kadar çevirin, böylece delikler fan gövdesi ile hizalanır. Son olarak, pini deliklerden geçirip R klipsi ile sabitleyin (Şekil 6).

- (2). Alt çubuğu askı topuyla birlikte montaj braketinin üzerine yerleştirip döndürün. Motor, montaj braketindeki "Kontrol Tırnağı" askı topundaki "Kayıt Yuvası" düşene kadar monte edilmelidir ve rahatça oturmalıdır (Şekil 7&8).



Kurulum

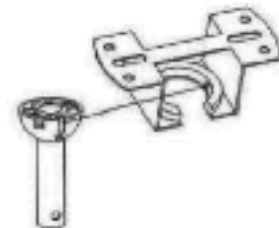
1. Motor aksamını dikkatlice kaldırarak askı topunu askının üzerine yerleştirin.
2. Aşağı çubuk topundaki çentik, fanı döndürerek montaj braketini üzerine çıkana kadar yukarı çıkmalıdır. Eğer bu doğru yapılırsa, çubuk dönmemelidir.



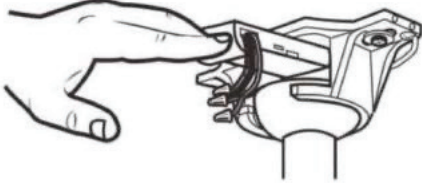
Alt Çubuğu değiştirme (Opt)

Tavan fanı, önceden monte edilmiş 4 inçlik bir derece ile gelir. Yüksek tavanlar için ek olarak 8 inçlik bir alt çubuk da dahildir. Farklı bir alt çubuk uzunluğuna ihtiyacınız olursa, lütfen şu adımları izleyin:

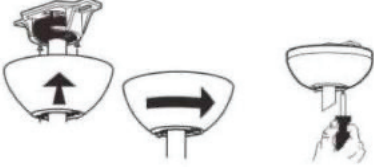
1. Ayar vidasını sökerek askı topunu alt çubuktan gevşetin.
2. Çubuk topunu aşağı kaydırın ve pimi çıkarın.
3. Pimi uzatılmış alt çubuğa yerleştirip çubuk topunu yukarı kaydırın.
4. Topu aşağı çubuğa sabitlemek için ayar vidasını tekrar takın.



4. Uzaktan alıcı ile kablolama



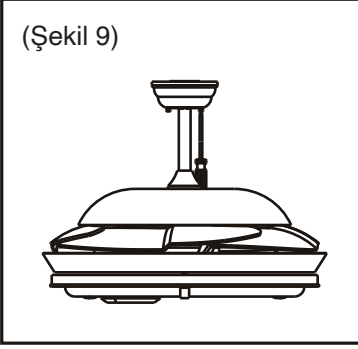
Kablolama tamamlandıktan sonra, kabloyu montaj braketi ile üst kısım arasındaki uzak alıcı downrod topunun üzerine kaydırın.



Kanopiyi sabitleyin

Kanopiyi kaldırın ve altındaki anahtar deliklerini montajın altındaki 2 vida ile hizalayın. Kanopiyi her iki vida vidalanana kadar döndürün, böylece montaj braketi yuvasına oturur. Güvenli bir şekilde sıkın.

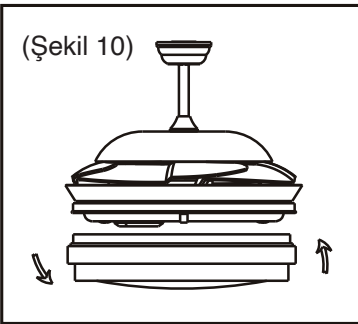
(Şekil 9)



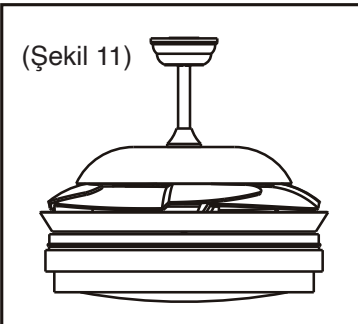
Kanopiyi tavana kaldırarak montaj bracketini kaplayın—kanopinin iki vidaya oturduğundan emin olun ve kanopiyi döndürerek vida kafalarının anahtar deliklerinin dar ucunda olduğundan emin olun (şekil 9).

5. Camı takın

(Şekil 10)



(Şekil 11)



Camı takın: Işık camındaki anahtar yuvasını fan gövdesindekiyle hizalayın ve camı saat yönünde hafifçe döndürerek yerleştirin (şekil 10 ve 11).

Warning

1. The input voltage for this fan should be 110V/220V 50-60Hz
2. Electrical installation should be performed by a qualified licensed electrician.
3. To reduce the risk of electric shock, ensure electricity has been turned off before assembling or disassembling. The assembling wire order must be Ground wire, hot (supply) wire / neutral wire, and the disassembling wire order should be neutral wire / hot (supply)wire, ground wire.
4. Make sure all assembled screws were tight during the assembling.
5. To reduce the risk of injury, do not touch the blade when the fan istunning.

Reading before installation

1.Fan will not start

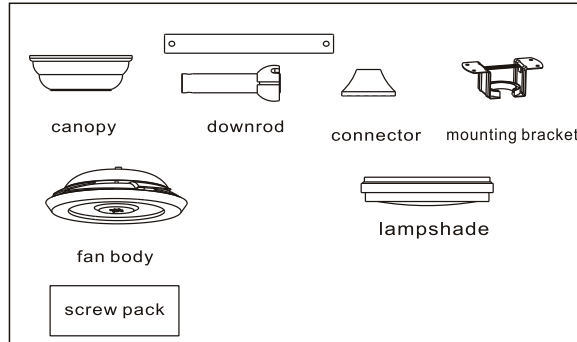
- a. Check the wire connections to the fan, ensure they are all correct.
- b. Check and ensure the input wattage is correct to be 110V/220V 50-60Hz.

2.Than fan sounds noisy

- a. Make sure all assembled screws are tight.
- b. Make sure wire nut connections are not rubbing against each other or the interior wall of the switch housing.

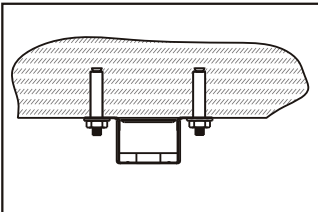
Installation steps and instructions

1.Components list



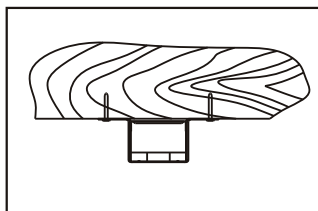
2. Mounting bracket installation

(Fig.2)



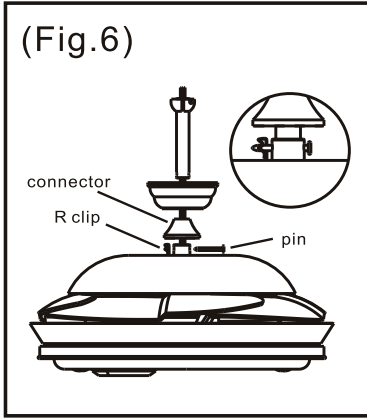
(1) Concrete ceiling: Drill two holes with an appropriate depth by a drilling bit with dia. At 8mm, and insert two pieces expansion screws in the holes, then fix the hanger bracket into the expanding screws with the wood screws and tighten it by the nuts of the expansion screws. (Şekil2)

(Fig.3)



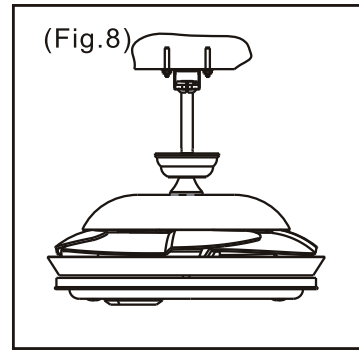
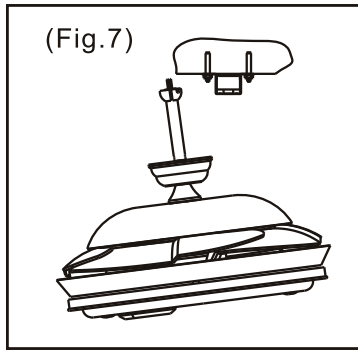
(2) Wood ceiling: Fix the mounting bracket to the wood ceiling with (thickness at 7 cm at least) by 4 wood screws.(Şekil3)

3. Installation of the hanger system



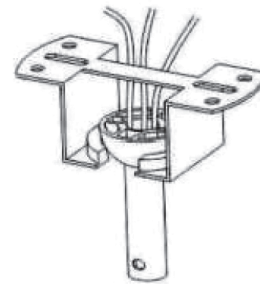
1) Get off the pin from the downrod by removing the R clip, and get the lead wire through the downrod, canopy and the connector, then seat the downrod into the fan body & rotate the downrod until the holes on the downrod will match with the holes on the fan body, finally, you should get the pin through the holes and fix the pin by the R clip by another side. (Fig. 6)

(2). Place the downrod with hanger ball into the mounting bracket, rotate the motor assembly until the "Check Tab" on the mounting bracket has dropped into the "Registration Slot" on the hanging ball and seat firmly. (Fig.7&8)



Mounting

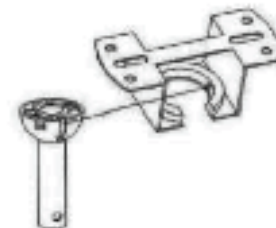
1. Carefully lift motor assembly and place hanger ball onto hanger bracket.
2. Rotate fan until notch on down rod ball engages the ridge on the mounting bracket. Rod should not rotate if this is done correctly.



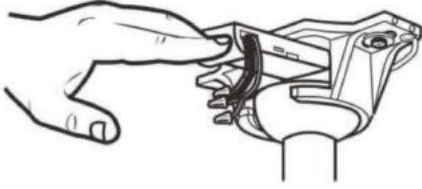
Change Down rod (Opt)

The Fan comes with one 4 inches standard downrod which is preassembled and attached to the hanger ball, one longer 8 inches downrod is also included for higher ceilings. If you need a different down rod length, please follow these steps:

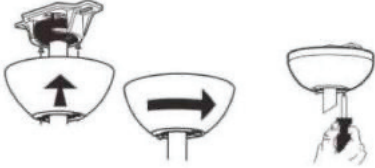
1. Loosen the hanger ball from down rod by removing set screw
2. Slide down rod ball off of downrod and remove pin
3. Re-install pin into extended downrod, and slide down rod ball up to the top of the down rod.
4. Re-install set screw to secure ball to down rod



4. Wiring with remote receiver

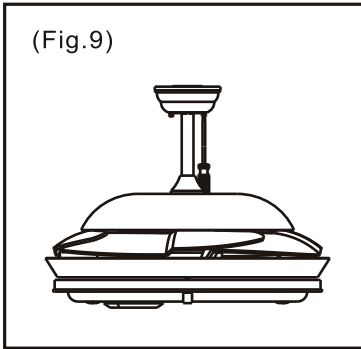


Once wiring step has been completed, slide the wired remote receiver between the mounting bracket and the top of the downrod ball



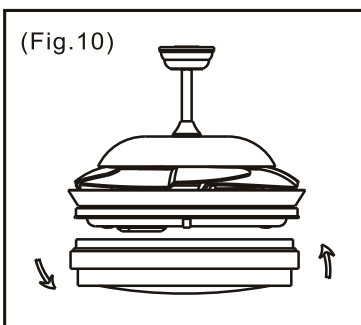
Secure the canopy

Raise the canopy up and align the keyholes on the bottom of the canopy with the 2 screws on the bottom of mounting bracket. Rotate the canopy until both screws from the mounting bracket drop into the slot recesses. Tighten screws securely.



Raise up the canopy to the ceiling for covering the mounting bracket (make sure the canopy will seat into the two screws on the bracket, rotate the canopy to ensure the screw head are at the narrow end of the key holes, tighten the screws. (Fig.9)

5. Attach the glass



Make sure the key slot on the light glass is in the same line with the key slot on the fan body, then rotate the glass clockwise slightly until the glass is firmed (Fig.10&11)

